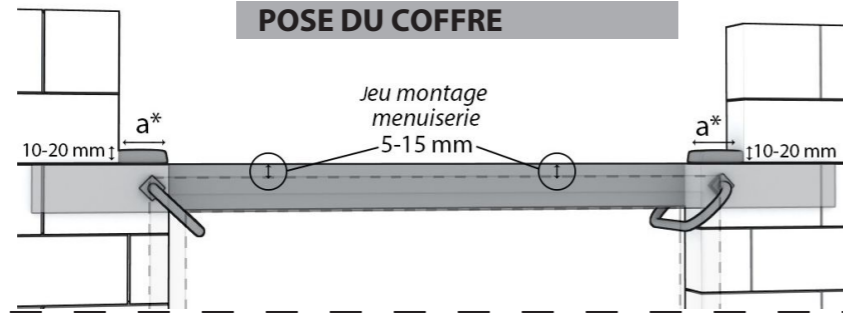


NOTICE DE POSE DU COFFRE ITE (Isolation Thermique par l'Extérieur)

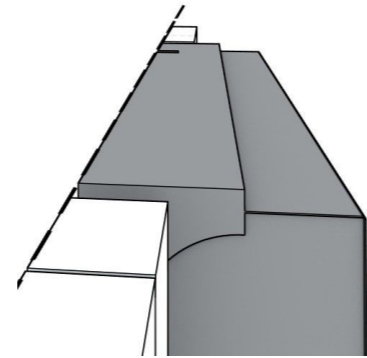
POSE DU COFFRE



1



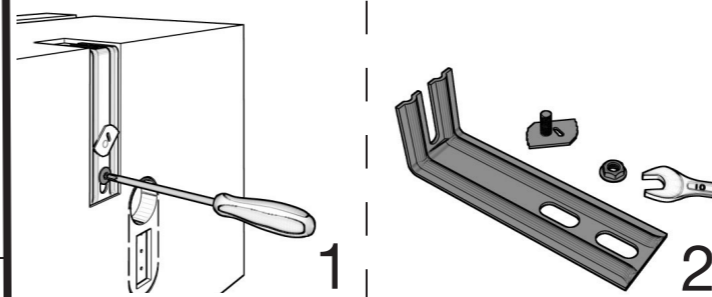
2



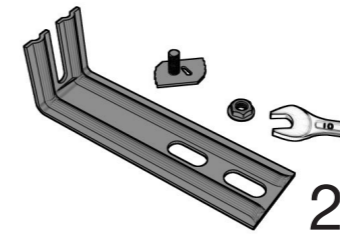
3

REPRISE DE TRAVERSE HAUTE

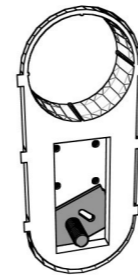
suivant l'additif commun d'avril 2010 relatif à l'obtention d'avis technique par le GS16 du CSTB



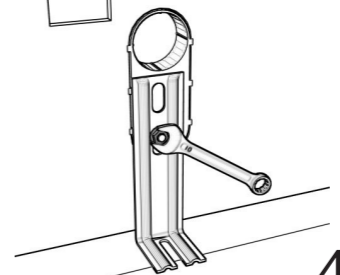
1



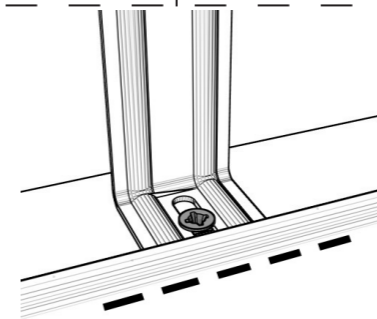
2



3

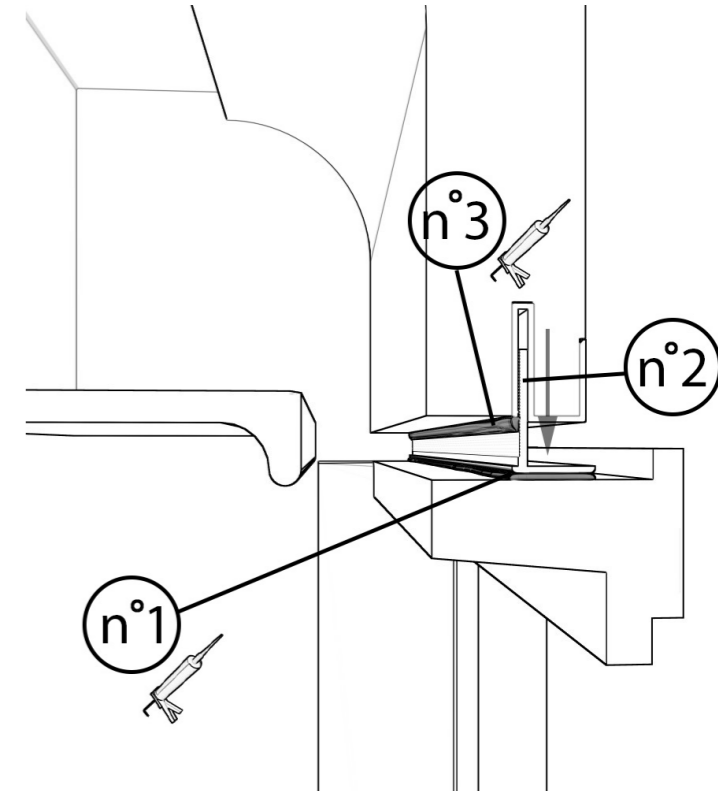


4

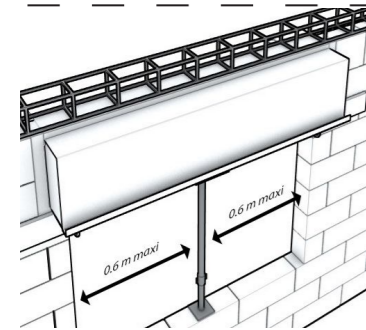


5

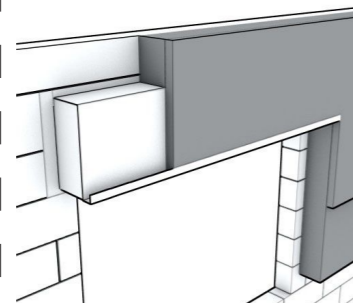
ÉTANCHEITÉ PROFIL DE RATTRAPAGE & FIXATION DE LA PLAQUE DE PLÂTRE



Attention : Cas de plaque de plâtre en finition intérieure : utiliser un mastic polyuréthane pour la fixation.



4



Isolation par l'extérieur :

Coller les plaques d'isolant polystyrène sur la tôle galvanisée du Perfecto à l'aide du colle polyuréthane.

5