

Porte de garage

à enroulement **ROL**



PIECES
MAIN D'ŒUVRE
DEPLACEMENT

FERMETURES
N° d'admission : 010-263-010



Première porte enroulable
certifiée



Tablier blanc 9010
Pose intérieure

La garantie de la norme NF

- La certitude d'un produit de qualité, contrôlé, certifié par un organisme officiel

Pose facile et rapide

- se pose comme un volet roulant

Fonctionnement souple et silencieux

Pas de débordement extérieur,
pas de rail au plafond, ni aux murs

Kit commande
radio intégré **zuni**

Compatible Calyps^{HOME}
(avec retour d'information)

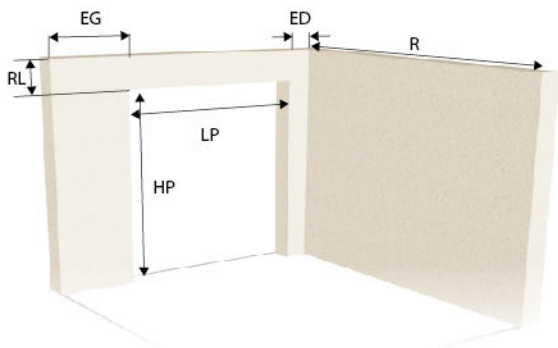


Tablier blanc 9010
Pose intérieure

EVENO

Caractéristiques

■ Limites dimensionnelles en mm



	Mini	Maxi
Largeur passage LP	2000	3700
Hauteur passage HP	1800	3000
RL	300 (caisson 300 x 300)	
Coulisses	2000 ≤ LP ≤ 3100 90 x 34 3101 ≤ LP ≤ 3700 145 x 41	
Verrouillage	Dispositif anti-relevage - DVA	

Portes pré-réglées jusqu'à 2200 Ht et 3000 Lg. Au-delà, réglage manuel.

Porte de garage à enroulement ROL

Coffret radio
- Lumière Intégrée ouverture/fermeture
- Pilotage de la porte montée-stop-descente
- Pré-cablé



Caisson 300x300
À pan coupé aluminium



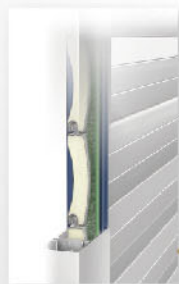
Moteur kit radio intégré
zuniR



Joint maxi-silence (bleu)
Ouverture et fermeture silencieuses



Stop chute
En cas de rupture du moteur, le parachute bloque la descente du tablier



Joint full contact (vert)
Limite les passages d'air et gagne en isolation thermique

Accéléromètre
détecte les variations de mouvements du tablier



Manœuvre de secours obligatoire

■ Nuancier

Tablier, coulisses, caisson et lame finale ROL

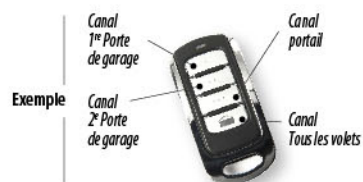


⁽¹⁾ Avec plus-value pour caisson, coulisses et lame finale

⁽²⁾ Uniquement tablier en chêne doré. Caisson, coulisses et lame finale en 8019

Télécommande **TAO**

2 émetteurs
4 canaux





ROL
Blanc 9016

■ Type de pose

Type de pose N°1

Manœuvre de secours sortie n° 1



Type de pose N°2

Manœuvre de secours sortie n° 1 et 2



Type de pose N°3

Manœuvre de secours sortie n° 3 et 4



Type de pose N°4

Manœuvre de secours sortie n° 4 et 3

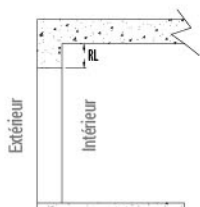


■ Limites d'utilisation de la lame

H/L	2000	2100	2200	2300	2400	2600	2700	2800	2900	3000	3100	3200	3300	3400	3500	3600	3700	
2000																		
2100																		
2200																		
2300																		
2400																		
2500																		
2600																		
2700																		
2800																		
2900																		
3000																		
	C 90											C 145						Section caisson 300

Caractéristiques

■ Limites écoinçons



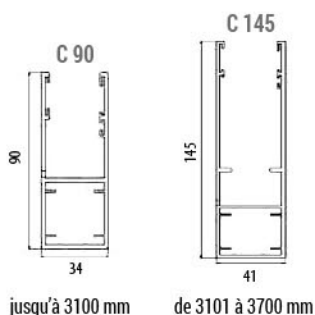
Section 300 mm
+ 80 mm pour la lame finale
qui sort du caisson



	LT jusqu'à 3100 mm	LT de 3100 à 3700 mm
Mini EG	90	145
Mini ED	90	145
Mini RL	300	300

LT = Largeur Tableau EG = Écoinçon Gauche ED = Écoinçon Droit RL = Retombée de Linteau

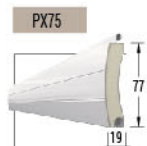
■ Coulisses



jusqu'à 3100 mm

de 3101 à 3700 mm

■ Lames



Poids : 4,80 kg/m²
Surface maxi tablier : 11,00 m²
Largeur maxi tablier : 3700 mm

■ Manœuvres

	Zuni R	Somfy IO	Filaire
Manœuvre de secours	X	X	X
Accéléromètre	X		
Coffret radio	X	X	
2 émetteurs	X	X	
Inverseur à clé à position maintenue			X
Barre palpeuse		X	



Inverseur à clé
à position momentanée
en applique ou encastré



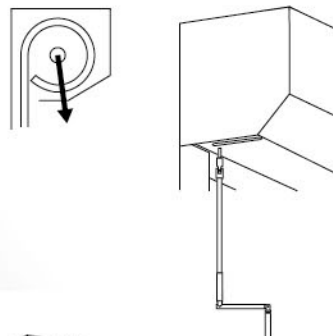
Diamètre : 56 mm
Moteur monté sur l'axe
Dispositif stop-chute et tandem associé
Dispositif de verrouillage automatique DVA

■ Kit d'accès à la manœuvre de secours

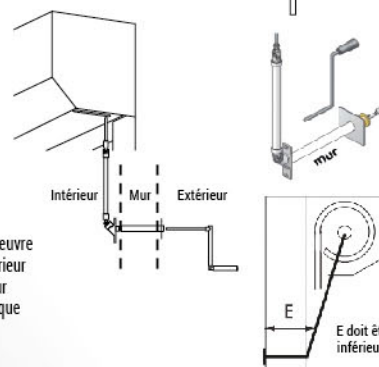
Types de pose	Manœuvre de secours sans porte de service	Manœuvre de secours avec porte de service
N°1	Sortie N° 1	Sortie N° 1
N°2	Sortie N° 2	Sortie N° 1 et Sortie N° 2
N°3	Sortie N° 3	Sortie N° 4 et Sortie N° 3
N°4	Sortie N° 3	Sortie N° 4 et Sortie N° 3

Sans autre accès au garage que la porte enroulable, ne pas choisir un enroulement extérieur pour éviter d'enfermer quelqu'un à l'intérieur.

Sortie N° 1 Standard



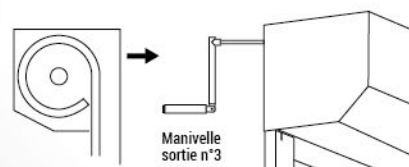
Sortie N° 2 Option



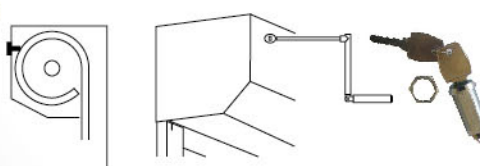
Kit d'accès à la manœuvre de secours par l'extérieur avec traversée de mur protégée par une plaque avec serrure à clé

E doit être inférieur à 500

Sortie N° 4 Standard



Sortie N° 3 Option



Kit N° 3
Kit d'accès à la manœuvre de secours par l'extérieur sur la face avant du caisson avec serrure à clé



Options

Options motorisation radio



Télécommande TAO supplémentaire



Poussoir à clé
en applique ou encastré



Récepteur Zigbee
- Rend compatibles les équipements annexes de votre maison (porte de garage, portail, BSO...)



Sabot compatible Calyps'HOME
avec retour d'information



Digicode radio
- Dimensions : 115x75x60
- 868 Mhz



Feu clignotant
(obligatoire si accès sur la voie publique)



Jeu de cellules
(obligatoire si accès sur la voie publique)

Manœuvre de secours

Kit Sortie N° 2

Kit d'accès à la manœuvre de secours par l'extérieur avec traversée de mur protégée par une plaque avec serrure à clé

Kit Sortie N° 3

Kit d'accès à la manœuvre de secours par l'extérieur sur la face avant du caisson avec serrure à clé



Cylindre à clé
avec manivelle de secours



Tringle oscillante
avec traversée du mur

somfy 

ROLLIXO IO

- Avec barre palpeuse
- Boutons de commande accessibles en façade



2 télécommandes Keygo
(permet le retour d'information lumineux et sonore)

Moteur tubulaire à manœuvre de secours filaire incorporé dans le tube

Fil du pare-chute

Récepteur mural radio ou filaire

Barre palpeuse

Scoubidou
Relie la barre palpeuse au récepteur en cas d'automatisme (filaire uniquement)

Options ROL



Lame hublot
- Apporte de la lumière
- Par 3 lames assorties à la couleur de la lame finale
- Enroulement intérieur uniquement



Lame d'aération
- Un garage ventilé
- Assortie à la couleur de la lame finale
- Une seule lame possible
- En partie basse du tablier

Option moteur filaire



Inverseur à position momentanée
en applique ou encastré.
Permet d'avoir un point de commande à l'intérieur du garage