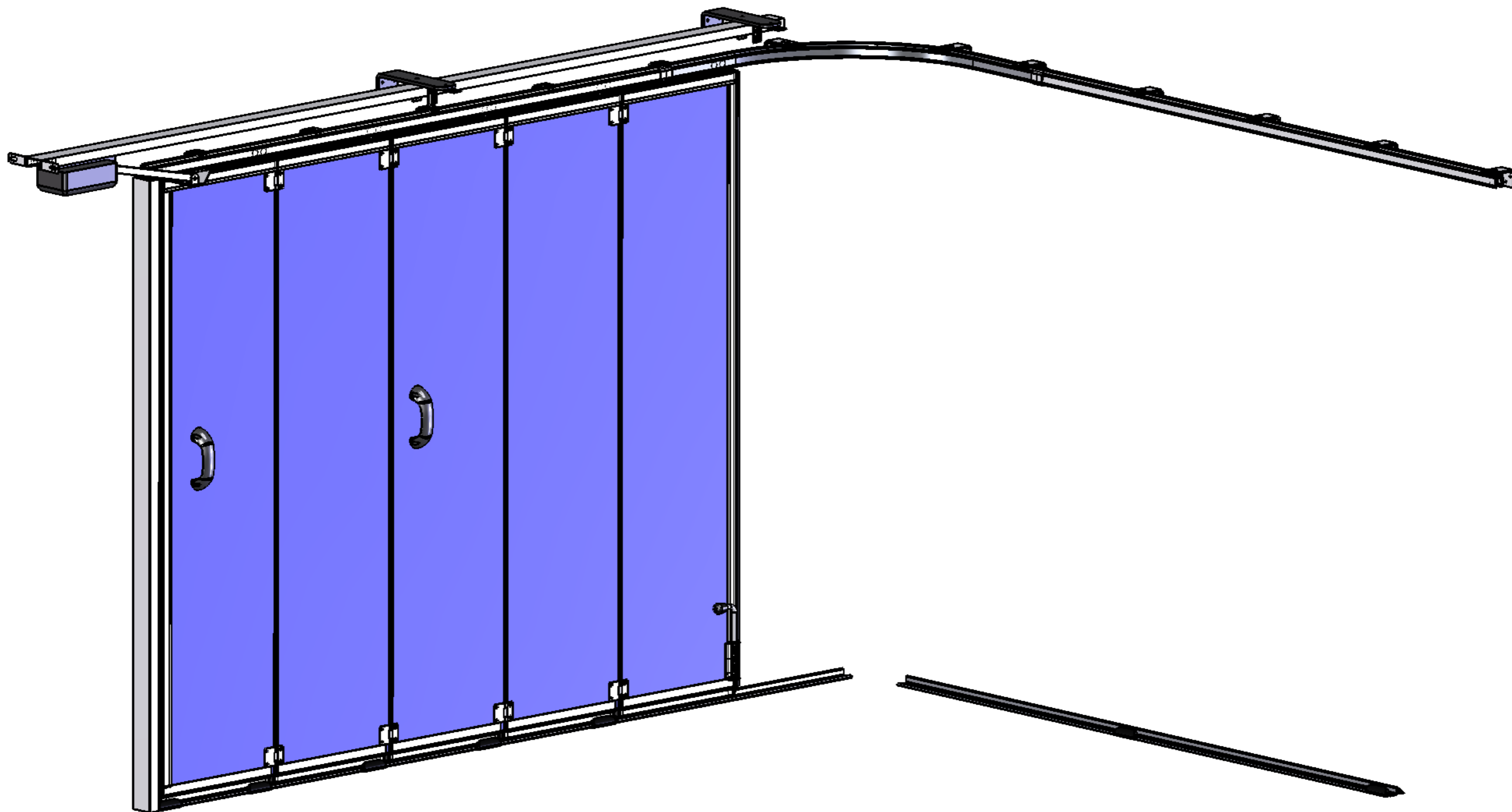
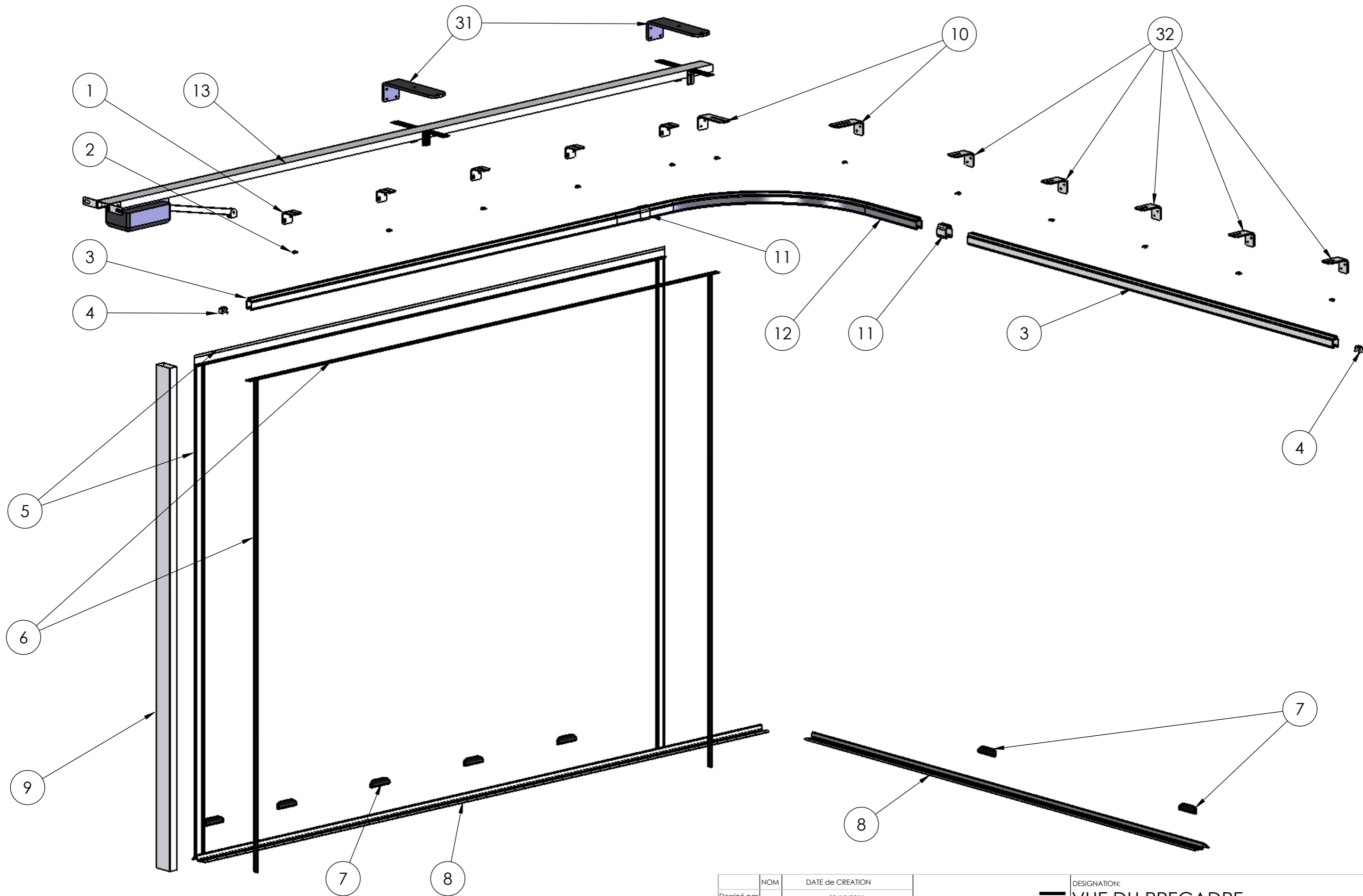


Représentation en type D. Le type E est la symétrie de cette représentation



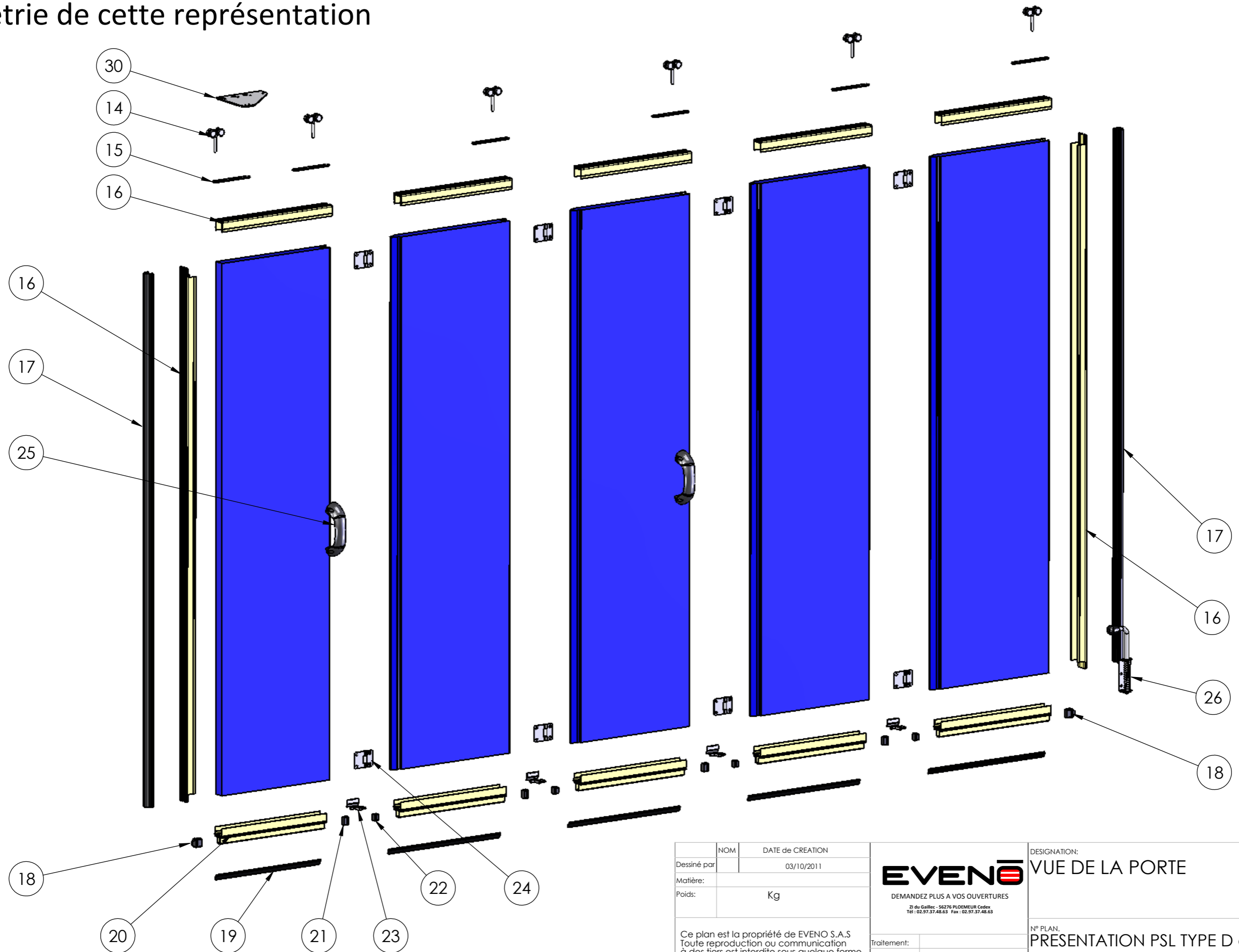
	NOM	DATE de CREATION	 DEMANDEZ PLUS A VOS OUVERTURES <small>ZI du Galliec - 56276 PLOEMEUR Cedex Tél : 02.97.37.48.63 Fax : 02.97.37.48.63</small>	DESIGNATION: VUE D'ENSEMBLE	
Dessiné par		03/10/2011		N° PLAN: PRESENTATION PSL TYPE D et E	
Matière:				A3	
Poids:	Kg			Echelle: 1:50	
Ce plan est la propriété de EVENO S.A.S Toute reproduction ou communication à des tiers est interdite sous quelque forme que ce soit.			Traitement:		
			Peinture:	RAL	
					FEUILLE : 1/4



Représentation en type D. Le type E est la symétrie de cette représentation

NOM	DATE de CREATION	 DEMANDEZ PLUS A VOS OUVERTURES <small>ZI du Galliec - 56276 PLOEMEUR Cedex Tél : 02.97.37.48.63 Fax : 02.97.37.48.63</small>	DESIGNATION:	VUE DU PRECADRE	
Dessiné par	03/10/2011		N° PLAN.	PRESENTATION PSL TYPE D et E	
Matière:			Traitement:		A3
Poids:	Kg		Peinture:	RAL	ECHELLE: 1:50
Ce plan est la propriété de EVENO S.A.S Toute reproduction ou communication à des tiers est interdite sous quelque forme que ce soit.			FEUILLE: 2/4		

Représentation en type D. Le type E est la symétrie de cette représentation



	NOM	DATE de CREATION
Dessiné par		03/10/2011
Matière:		
Poids:		Kg


EVENO
 DEMANDEZ PLUS A VOS OUVERTURES
 ZI du Galliec - 56276 PLOEMEUR Cedex
 Tél : 02.97.37.48.63 Fax : 02.97.37.48.63

DESIGNATION: VUE DE LA PORTE		
N° PLAN: PRESENTATION PSL TYPE D et E		A3
ECHELLE: 1:50		FEUILLE: 3/4

Ce plan est la propriété de EVENO S.A.S
 Toute reproduction ou communication
 à des tiers est interdite sous quelque forme
 que ce soit.

Traitement:
 Peinture: RAL

Rep	Désignation	Référence
1	Equerre 60	02006528
2	Lardon	02005841
3	Rail haut brut	01005855
4	Arrêt fin de course	02005844
5	Profil en F	01005871
6	Brosse d'étanchéité L20	01005856
7	Patin de guidage	02005849
8	Seuil brut	01005854
9	Tube rect Alu 80x40x2 brut	01000089
10	Equerre 140	02005840
11	Jonction de rail brut	02005851
12	Cintre brut	02005850
13	Moteur	
14	Chariot	02005846
15	Support chariot	02005845
16	Profil d'encadrement brut	01005872
17	Joint de bûtée de panneau	01002313
18	Bouchon	02005847
19	Brosse d'étanchéité L14	01005857
20	Profil guidage bas brut	01005873
21	Bouchon intermédiaire long	02005843
22	Bouchon intermédiaire court	02005842
23	Anti pince doigt	02005848
24	Charnière blanche	02006946
25	Poignée Garona	02005853
26	Verrou manuel	02005858
30	Plaque fixation moteur	02006529
31	Equerre de fixation moteur	02007068
32	Equerre 97	02005839

NOM		DATE de CREATION		 <p>DEMANDEZ PLUS A VOS OUVERTURES</p> <p>Zi du Gaillac - 56276 PLOEMEUR Cedex Tél : 02.97.37.48.63 Fax : 02.97.37.48.63</p>		DESIGNATION:		Nomenclature	
Dessiné par		03/10/2011				N° PLAN.			
Matière:						ECHELLE: 1:50		FEUILLE: 4/4	
Poids:		Kg				Traitement:		Peinture:	
<p>Ce plan est la propriété de EVENO S.A.S Toute reproduction ou communication à des tiers est interdite sous quelque forme que ce soit.</p>								A3	