

# STORBOX Réno



=



+



+



+



- ▶ Coffre monobloc rénovation
- ▶ Deux hauteurs de coffre disponibles : 175 et 225

## ▶ Trappe d'accès intérieure

Isolant Thermique :  $U_c (W/m^2.K) = 1,4^*$

\*Validé par note de calcul sur logiciel Bisco utilisé par le CSTB  
Sous conditions, nous consulter

Isolant Phonique : de  $D_{new} (ctr) = 33 \text{ dB}$  (tablier déroulé)  
jusqu'à  $D_{new} (ctr) = 48 \text{ dB}$  (tablier enroulé)

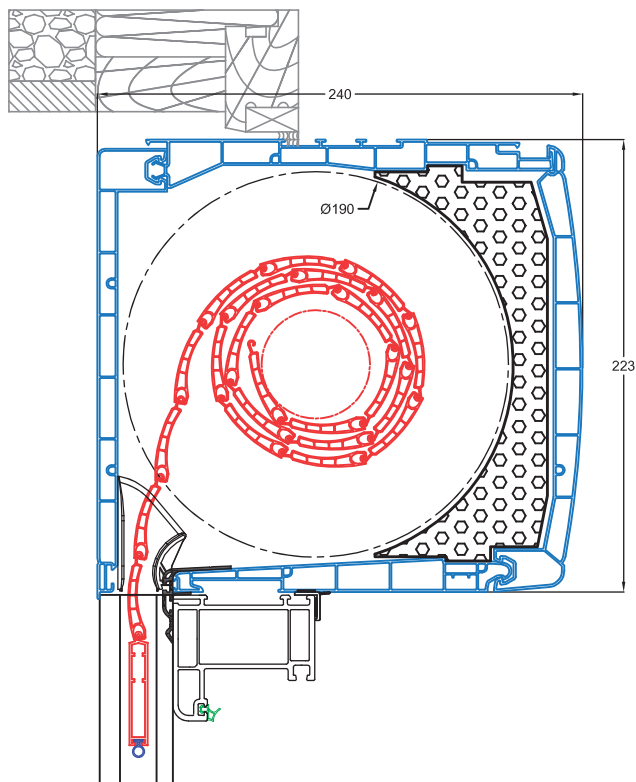
## ▶ Enroulement intérieur

- ▶ PVC 40 " agrafé "
- ▶ Alu 39 " agrafé "
- ▶ Alu 45 " agrafé "

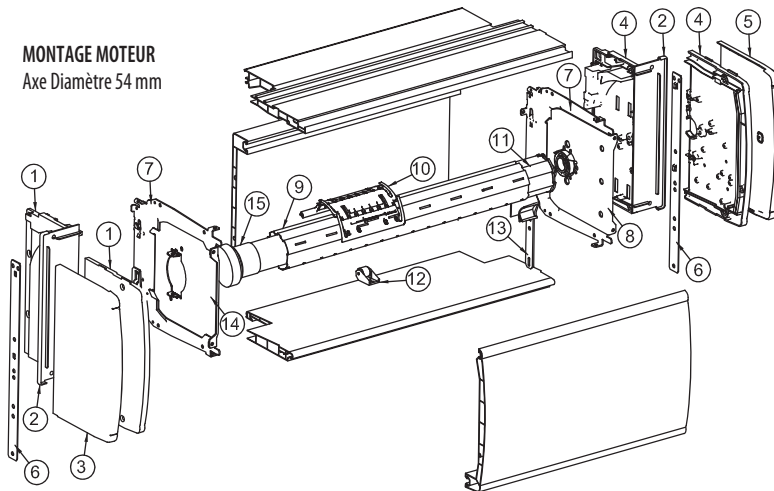
- ▶ Compatible aux technologies et modes de vie d'aujourd'hui et de demain (Somfy IO, RTS...)
- ▶ Moteur à arrêt sur effort (montée et descente)

- ▶ Contrôle 100% des produits
- ▶ SAV assuré par nos techniciens Eveno
- ▶ Garantie 5 ans pièces, main d'œuvre et déplacement,  
+ 2 ans pièces moteur
- ▶ Etude personnalisée de votre projet (CCTP)

# Storbox Réno



## MONTAGE MOTEUR Axe Diamètre 54 mm

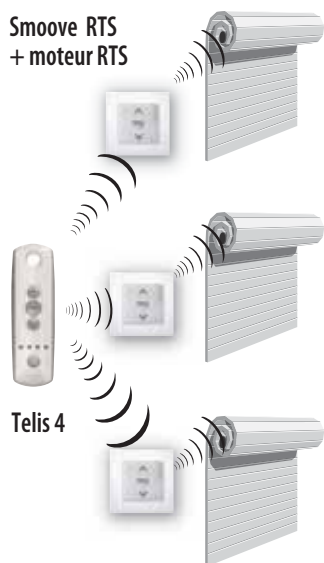


### Montage moteur

N°	Désignation	N°	Désignation	N°	Désignation
1	Embout DC 190 Droit	6	Pattes feuillard	11	Embout d'axe
2	Embout Recouvrement	7	Flasques Tiroir (la Paire)	12	Galet Anti-Flexion
3	Cache DC Neuf Droit	8	Tiroir Palier	13	Eclisse
4	Embout DC 190 Gauche	9	Axe Diamètre 54 mm	14	Tiroir Support Moteur
5	Cache DC Neuf Gauche	10	Verrou	15	Moteur volet roulant

## Les automatismes notre conseil pour la rénovation

### SOMFY RTS



#### Les +

- Récepteur intégré au moteur
- Compatible RTS SOMFY
- Compatible isolation dynamique™

### SOMFY IO



#### Les +

- Récepteur intégré au moteur
- Compatible avec tous les produits du protocole IO home contrôle, Velux, Honeywell...
- Compatible isolation dynamique™

### miniMAGIC Classic



#### Les +

- Programmation intuitive