

STORBOX Neuf



=



+



+



+



- ▶ Coffre monobloc neuf
- ▶ Deux hauteurs de coffre disponibles : 175 et 225

▶ Trappe d'accès intérieure

Isolant Thermique : $U_c (W/m^2.K) = 1,27^*$

*Validé par note de calcul sur logiciel Bisco utilisé par le CSTB
Sous conditions, nous consulter

Isolant Phonique : de $D_{new} (ctr) = 33$ dB (tablier déroulé)
jusqu'à $D_{new} (ctr) = 48$ dB (tablier enroulé)

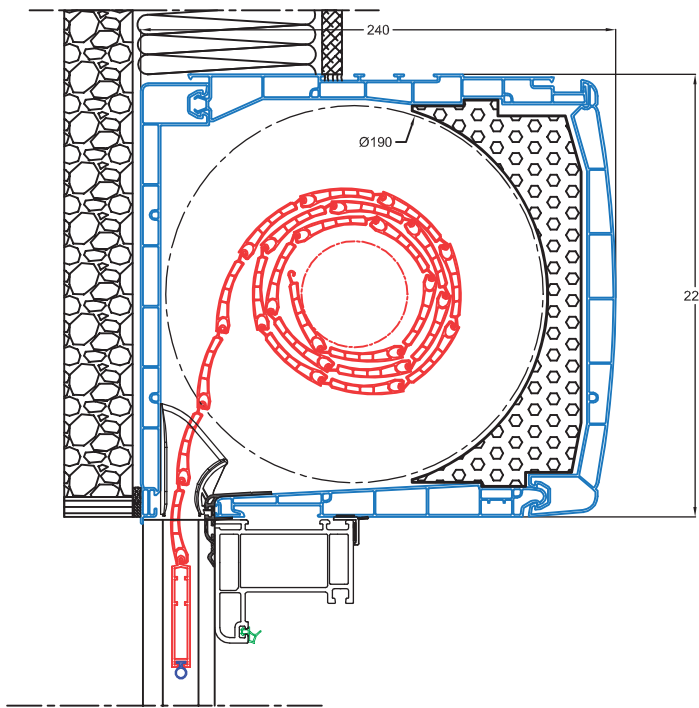
▶ Enroulement intérieur

- ▶ PVC 40 " agrafé "
- ▶ Alu 39 " agrafé "
- ▶ Alu 45 " agrafé "

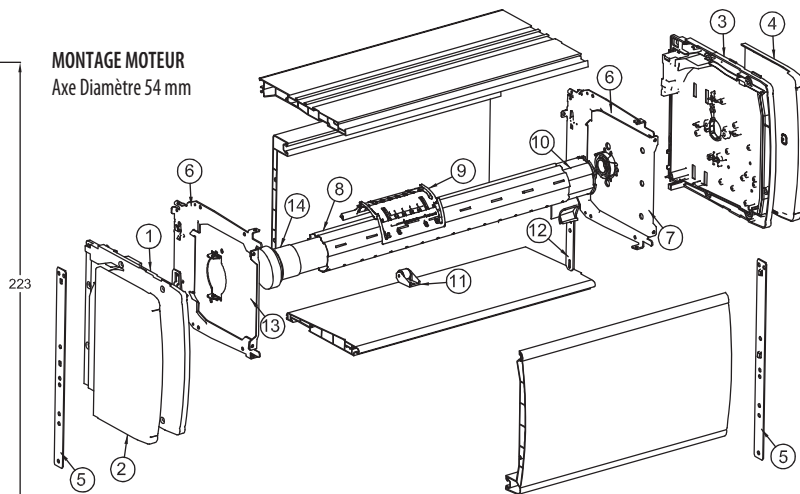
- ▶ Compatible aux technologies et modes de vie d'aujourd'hui et de demain (Somfy IO,RTS...)
- ▶ Moteur à arrêt sur effort (montée et descente)

- ▶ Contrôle 100% des produits
- ▶ SAV assuré par nos techniciens Eveno
- ▶ Garantie 5 ans pièces, main d'œuvre et déplacement, + 2 ans pièces moteur
- ▶ Etude personnalisée de votre projet (CCTP)

Storbox Neuf



MONTAGE MOTEUR Axe Diamètre 54 mm



Montage moteur

N°	Désignation	N°	Désignation
1	Embout DC 190 Droit	6	Flasques Tiroir (la Paire)
2	Cache DC Neuf Droit	7	Tiroir Palier
3	Embout DC 190 Gauche	8	Axe Diamètre 54 mm
4	Cache DC Neuf Gauche	9	Verrou
5	Pattes feuillard	10	Embout d'axe
		11	Galet Anti-Flexion
		12	Eclisse
		13	Tiroir moteur
		14	Moteur volet roulant

Les automatismes notre conseil pour le neuf

Zuni
par EVENS

Zuni TOUCH
Bouton tactile centralisable

Zuni TWIN
Commande générale
2 zones

Les +

- Bouton tactile individuel
- Programmation intuitive
- Accès simplifié
- Commande générale 2 zones
- Tarif attractif
- S'adapte à mon style de vie et de déco

SOMFY IO

Situo IO + moteur IO

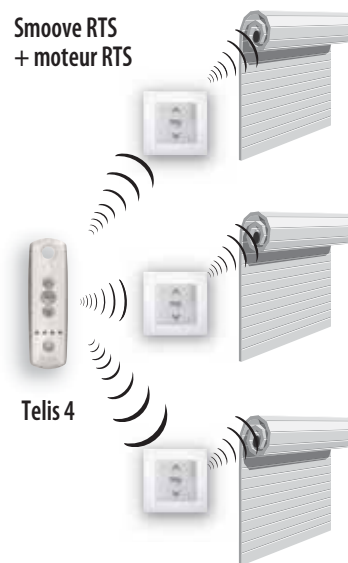


Les +

- Récepteur intégré au moteur
- Compatible avec tous les produits du protocole IO home contrôle, Velux, Honeywell...
- Compatible isolation dynamique™

SOMFY RTS

Smoove RTS
+ moteur RTS



Les +

- Récepteur intégré au moteur
- Compatible RTS SOMFY
- Compatible isolation dynamique™