



=



+



+



+



- ▶ Volet monobloc Rénovation
- ▶ Deux dimensions disponibles : 170 et 210

### ▶ Trappe d'accès intérieur

solant Thermique :  $Uc (W/m^2.K) = 1,54^*$

\*Validé par note de calcul sur logiciel Bisco utilisé par le CSTB  
Sous conditions, nous consulter

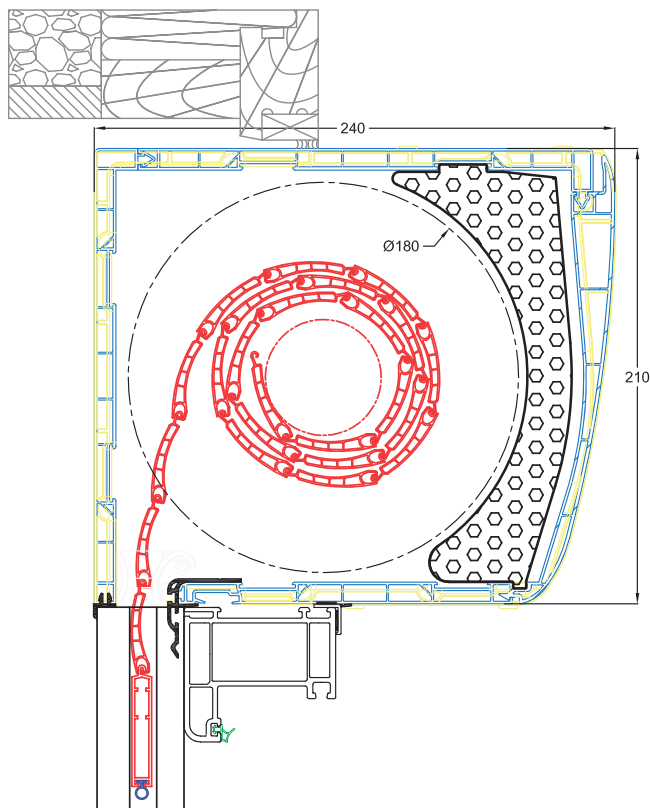
Isolant Phonique : de  $D_{new} (ctr) = 34$  dB (tablier déroulé)  
jusqu'à  $D_{new} (ctr) = 45$  dB (tablier enroulé)

### ▶ Enroulement intérieur

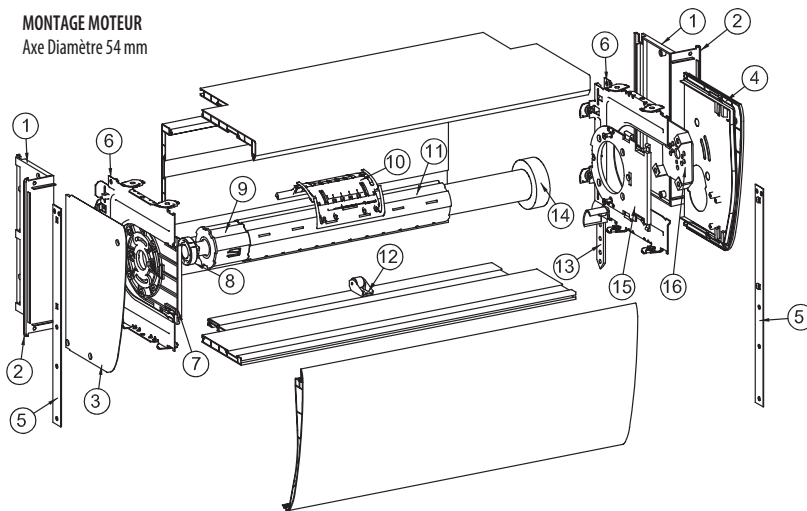
- ▶ PVC 40 " agrafé "
- ▶ Alu 39 " agrafé "
- ▶ Alu 45 " agrafé "

- ▶ Compatible aux technologies et modes de vie d'aujourd'hui et de demain (Somfy IO, RTS...)
- ▶ Moteur à arrêt sur effort (montée et descente)

- ▶ Contrôle 100% des produits
- ▶ SAV assuré par 9 techniciens Eveno
- ▶ Garantie 5 ans pièces, main d'œuvre et déplacement, 7 ans pièces moteur
- ▶ Etude personnalisée de votre projet (CCTP)



**MONTAGE MOTEUR**  
Axe Diamètre 54 mm



### Montage moteur

N°	Désignation	N°	Désignation	N°	Désignation
1	Embout Réno Avant	7	Tiroir porte roulement	13	Eclisse
2	Embout Réno Recouvrement	8	Roulement	14	Moteur Volet Roulant
3	Embout Neuf Gauche	9	Embout d'axe	15	Tiroir Support Moteur
4	Embout Neuf Droit	10	Verrous	16	Support Moteur
5	Pattes feuillard	11	Axe Diamètre 54 mm		
6	Ensemble console (la paire)	12	Galet Anti-Flexion		

## Les automatismes notre conseil pour la rénovation

### SOMFY RTS

Smoove RTS  
+ moteur RTS



#### Les +

- Récepteur intégré au moteur
- Compatible RTS SOMFY
- Compatible isolation dynamique™

### SOMFY IO

Smoove IO  
+ moteur IO



#### Les +

- Récepteur intégré au moteur
- Compatible avec tous les produits du protocole IO home contrôle, Velux, Honeywell...
- Compatible isolation dynamique™

### miniMAGIC Classic

Emetteur portable  
+ récepteur



#### Les +

- Programmation intuitive