



=



+



+



+



- ▶ Volet monobloc Neuf
- ▶ Deux dimensions disponibles : 170 et 210

▶ Trappe d'accès intérieure

Isolant Thermique : $U_c (W/m^2.K) = 1,34^*$

*Validé par note de calcul sur logiciel Bisco utilisé par le CSTB
Sous conditions, nous consulter

Isolant Phonique : de $D_{new} (ctr) = 34 \text{ dB}$ (tablier déroulé)
jusqu'à $D_{new} (ctr) = 45 \text{ dB}$ (tablier enroulé)

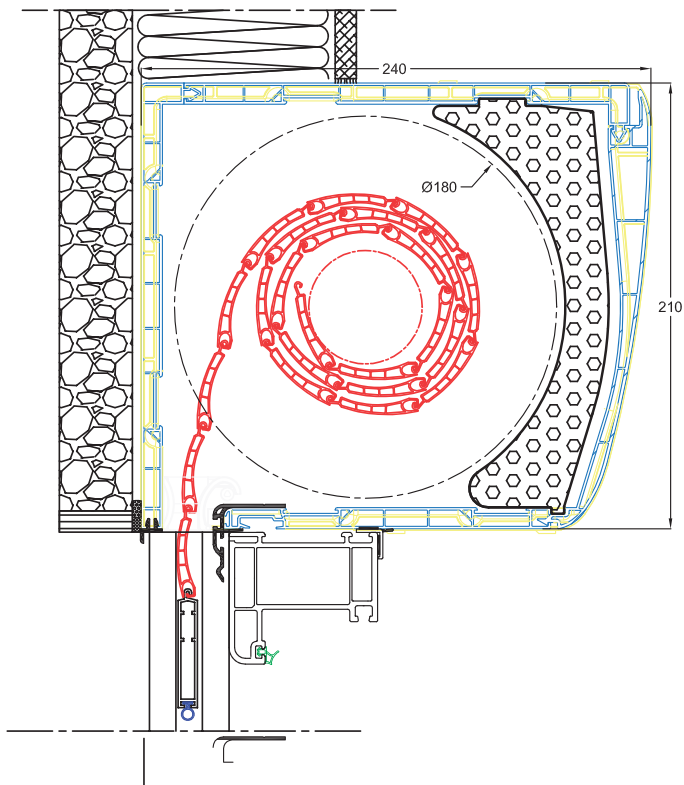
▶ Enroulement intérieur

- ▶ PVC 40 " agrafé "
- ▶ Alu 39 " agrafé "
- ▶ Alu 45 " agrafé "

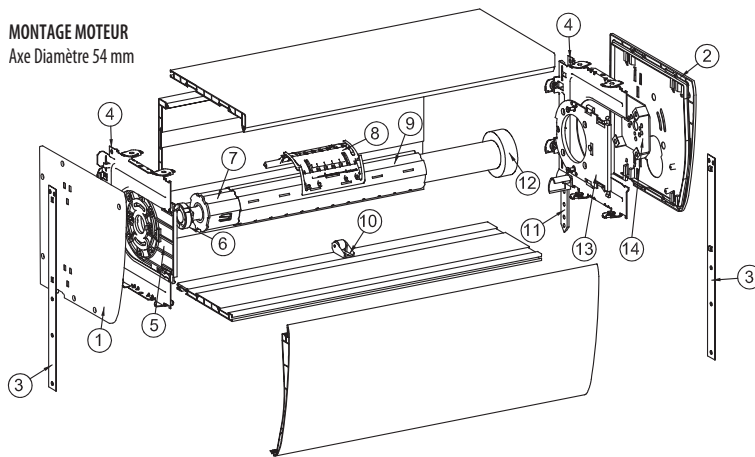
- ▶ Compatible aux technologies et modes de vie d'aujourd'hui et de demain (Somfy IO, RTS...)
- ▶ Moteur à arrêt sur effort (montée et descente)

- ▶ Contrôle 100% des produits
- ▶ SAV assuré par 9 techniciens Eveno
- ▶ Garantie 5 ans pièces, main d'œuvre et déplacement, 7 ans pièces moteur
- ▶ Etude personnalisée de votre projet (CCTP)

CVI Neuf



MONTAGE MOTEUR
Axe Diamètre 54 mm



Montage moteur

N°	Désignation	N°	Désignation	N°	Désignation
1	Embout Neuf Gauche	6	Roulement	11	Eclisse
2	Embout Neuf Droit	7	Embout d'axe	12	Moteur Volet Roulant
3	Pattes feuillard	8	Verrous	13	Tiroir Support Moteur
4	Ensemble console (la paire)	9	Axe Diamètre 54 mm	14	Support Moteur
5	Tiroir porte roulement	10	Galet Anti-Flexion		

Les automatismes notre conseil pour le neuf



zuni TOUCH
Bouton tactile centralisable

zuni TWIN
Commande générale
2 zones

Les +

- Bouton tactile individuel
- Programmation intuitive
- Accès simplifié
- Commande générale 2 zones
- Tarif attractif
- S'adapte à mon style de vie et de déco

SOMFY IO

Situo IO + moteur IO



Telis 1 IO

Les +

- Récepteur intégré au moteur
- Compatible avec tous les produits du protocole IO home contrôle, Velux, Honeywell...
- Compatible isolation dynamique™

SOMFY RTS

Smoove RTS
+ moteur RTS



Telis 4

Les +

- Récepteur intégré au moteur
- Compatible RTS SOMFY
- Compatible isolation dynamique™