



CRX



=



+



+



+



-
- ▶ Volet monobloc rénovation
 - ▶ Coffre réduit hauteur 140 (clair de jour optimal)

▶ Trappe d'accès intérieure

Isolant Thermique : $U_c (W/m^2.K) = 0,9^*$

*Validé par note de calcul sur logiciel Bisco utilisé par le CSTB
Sous conditions, nous consulter

Isolant Phonique : de $D_{new} (ctr) = 46$ dB (tablier déroulé)
jusqu'à $D_{new} (ctr) = 50$ dB (tablier enroulé)

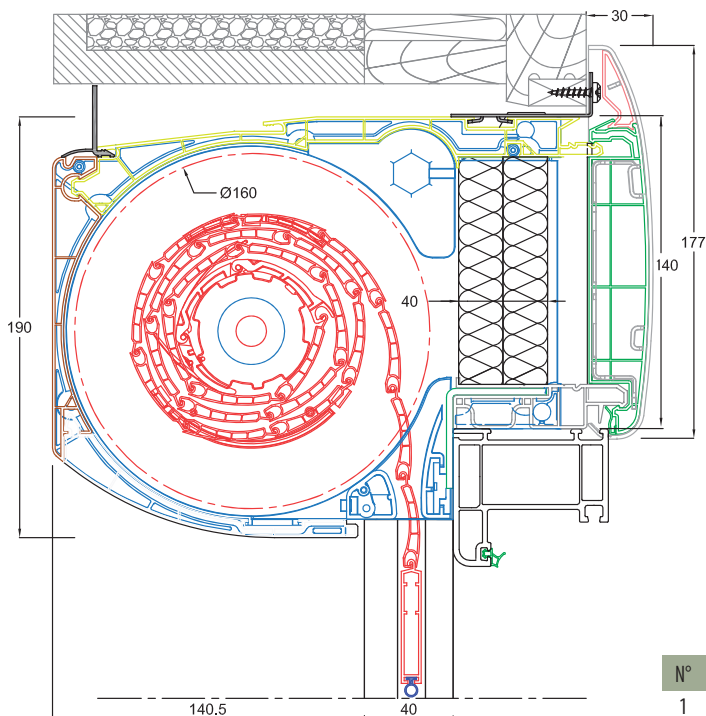
▶ Enroulement extérieur

- ▶ PVC 40 " agrafé "
- ▶ Alu 39 " agrafé "
- ▶ Alu 45 " agrafé "

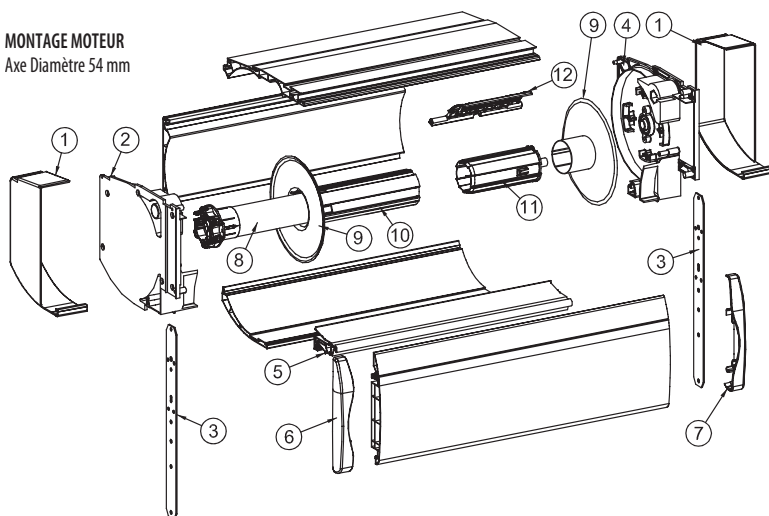
-
- ▶ Compatible aux technologies et modes de vie d'aujourd'hui et de demain (Somfy IO, RTS...)
 - ▶ Moteur à arrêt sur effort (montée et descente)

-
- ▶ Contrôle 100% des produits
 - ▶ SAV assuré par 9 techniciens Eveno
 - ▶ Garantie 5 ans pièces, main d'œuvre et déplacement, 7 ans pièces moteur
 - ▶ Etude personnalisée de votre projet (CCTP)
-

CRX



MONTAGE MOTEUR
Axe Diamètre 54 mm



Montage moteur

N°	Désignation	N°	Désignation	N°	Désignation
1	Paire Caches Extérieurs	4	Joue D Côté Manœuvre Moteur	8	Moteur Volet Roulant
2	Joue G Côté Manœuvre	4	Joue D Opposé Manœuvre	9	Flasque Diamètre 64 mm
2	Joue G Opposé Manœuvre	5	Adaptateur Dormant	10	Axe Diamètre 64 mm
3	Pattes Feuillard	6	Embout Réno Droit	11	Embout d'axe
		7	Embout Réno Gauche	12	Verrous Automatique

Les automatismes notre conseil pour la rénovation

SOMFY RTS



Les +

- Récepteur intégré au moteur
- Compatible RTS SOMFY
- Compatible isolation dynamique™

SOMFY IO



Les +

- Récepteur intégré au moteur
- Compatible avec tous les produits du protocole IO home contrôle, Velux, Honeywell...
- Compatible isolation dynamique™

miniMAGIC Classic



Les +

- Programmation intuitive