



=



+



+



+



- ▶ Volet monobloc Neuf adaptable dans les principales réservations demi-linteau du marché
- ▶ Etanchéité à l'air optimale

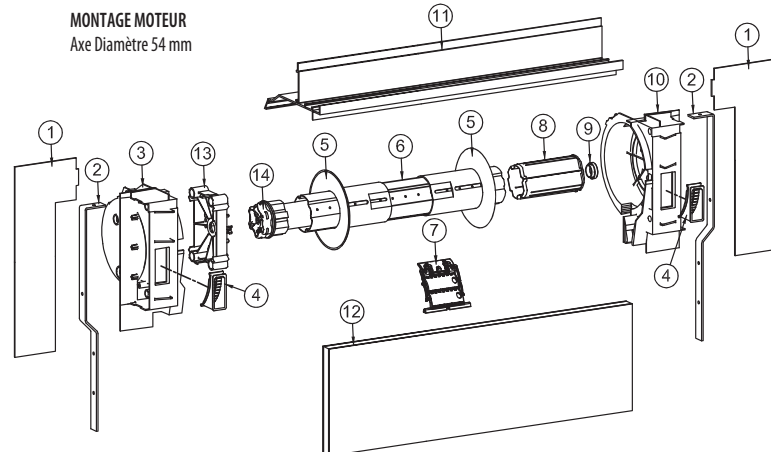
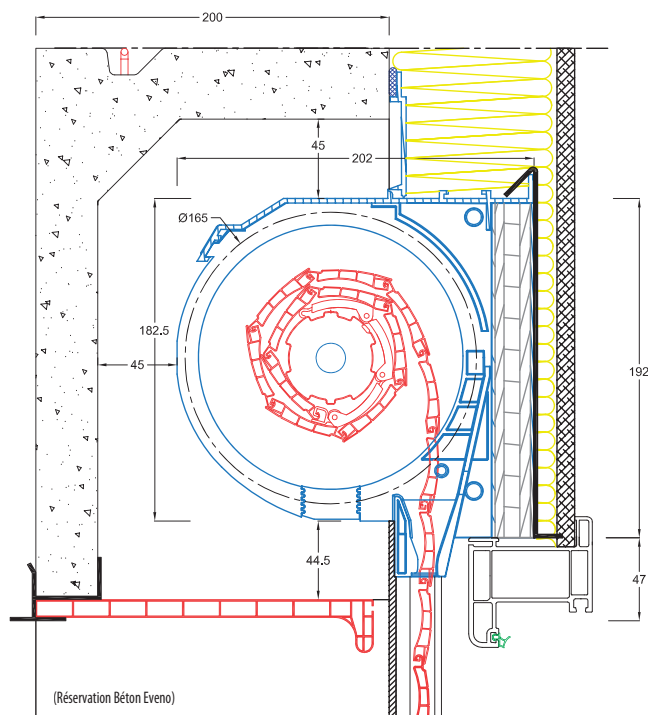
- ▶ Etanchéité optimale
- Isolation intégrée
- Trappe d'accès extérieure
- Isolant Thermique : $Uc (W/m^2.K) = 0,53^*$

*Validé par note de calcul sur logiciel Bisco utilisé par le CSTB
Sous conditions, nous consulter

- ▶ Enroulement extérieur (intégré dans l'épaisseur du mur)
- ▶ PVC 40 " agrafé "
- ▶ Alu 39 " agrafé "
- ▶ Alu 45 " agrafé "

- ▶ Compatible aux technologies et modes de vie d'aujourd'hui et de demain (Somfy IO, RTS...)
- ▶ Moteur à arrêt sur effort (montée et descente)

- ▶ Contrôle 100% des produits
- ▶ SAV assuré par nos techniciens Eveno
- ▶ Garantie 5 ans pièces, main d'œuvre et déplacement, + 2 ans pièces moteur
- ▶ Etude personnalisée de votre projet (CCTP)



Montage moteur

N°	Désignation	N°	Désignation	N°	Désignation
1	Plaque de recouvrement	6	Axe Diamètre 54 mm	11	Capot PVC
2	Patte Jonction coffre BBI	7	Verrous	12	Coque Isolante
3	Joue Gauche	8	Embout d'axe	13	Support Moteur Somfy
4	Passe Cloison	9	Palier lisse	14	Support Moteur Simu
5	Flasque PVC 138	10	Joue Droite		

Les automatismes notre conseil pour le neuf



zuni TOUCH
Bouton tactile centralisable

zuni TWIN
Commande générale
2 zones

Les +

- Bouton tactile individuel
- Programmation intuitive
- Accès simplifié
- Commande générale 2 zones
- Tarif attractif
- S'adapte à mon style de vie et de déco

SOMFY IO

Situo IO + moteur IO



Les +

- Récepteur intégré au moteur
- Compatible avec tous les produits du protocole IO home contrôle, Velux, Honeywell...
- Compatible isolation dynamique™

SOMFY RTS

Smooove RTS + moteur RTS



Les +

- Récepteur intégré au moteur
- Compatible RTS SOMFY
- Compatible isolation dynamique™