

universel

Le Coffre Demi-linteau



Compatible avec les principaux
volets roulants
à débordement extérieur



- La plus grande réservation du marché (réservation universelle)
- Facilité de pose avec les crochets et la sangle fournie
- Enduit direct garanti (support d'enduit de type Rt3*)
- Homogénéité du support (limite le risque de fissuration).
- Garantie décennale

EVENO
DEMANDEZ PLUS A VOS OUVERTURES

Le Coffre Demi-linteau

POSE FACILITÉE

- Crochets de manutention sur le coffre.
- 1 sangle de manutention fournie par chantier.
- Enduit direct garanti (support d'enduit de type Rt3*).



* suivant nouvelle norme NF-DTU 26-01

CARACTÉRISTIQUES

- Coffre demi-linteau en béton haute performance, armé inox.
- Joux latérales en béton (version standard ou version anti-sismique).
- Profilé aluminium extérieur thermolaqué avec arrêt d'enduit.
- Sous-face PVC ou Alu.
- **Compatible avec les principaux volets roulants à débordement extérieur.**
- Homogénéité totale avec la maçonnerie béton (support de type Rt3*).

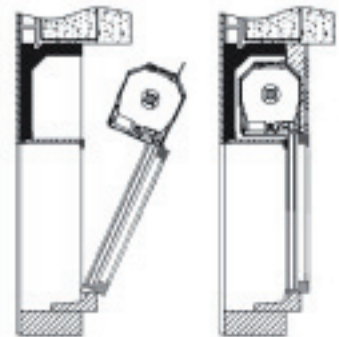
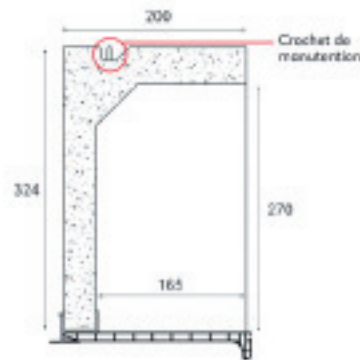
Limite le risque de fissuration



ENCOMBREMENT

- Largeur tableau : de 400 à 3600 mm.
- Largeur coffre : 200 mm.
- Hauteur coffre : 324 mm.

La plus grande réservation du marché !



LES PLUS EVENO

- Ce coffre a été spécialement conçu et réalisé dans le cadre de la réglementation thermique RT 2012.
- De par son concept de forme et ses finitions, ce coffre assure une parfaite étanchéité (produit breveté).
- Délai de livraison 1 semaine.
- Garantie 10 ans n° 2 668967.



Z.I. du Gailllec - 56276 PLÉMEUR Cedex
Tél. : 02 97 37 48 63 - Fax : 02 97 37 50 13
contact@eveno-fermetures.com
www.eveno-fermetures.com

