

STORBOX Demi-linteau



- ▶ Volet monobloc Neuf compatible réservations demi-linteau (nous consulter)
- ▶ Protection du tablier optimisé pour le transport et la manutention
- ▶ Plus grand diamètre d'enroulement du marché
- ▶ Compatible tout isolant intérieur
- ▶ Etanchéité à l'air optimale

=



- ▶ Trappe d'accès extérieure
Isolant Thermique : $U_c (W/m^2.K) = 0,56^*$

*Validé par note de calcul sur logiciel Bisco utilisé par le CSTB
Sous conditions, nous consulter

+



- ▶ Enroulement extérieur (intégré dans l'épaisseur du mur)
- ▶ PVC 40 " agrafé "
- ▶ Alu 39 " agrafé "
- ▶ Alu 45 " agrafé "

+



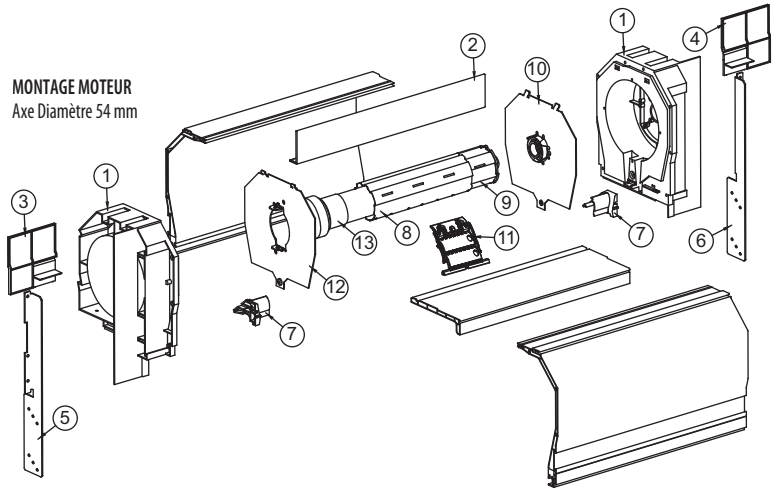
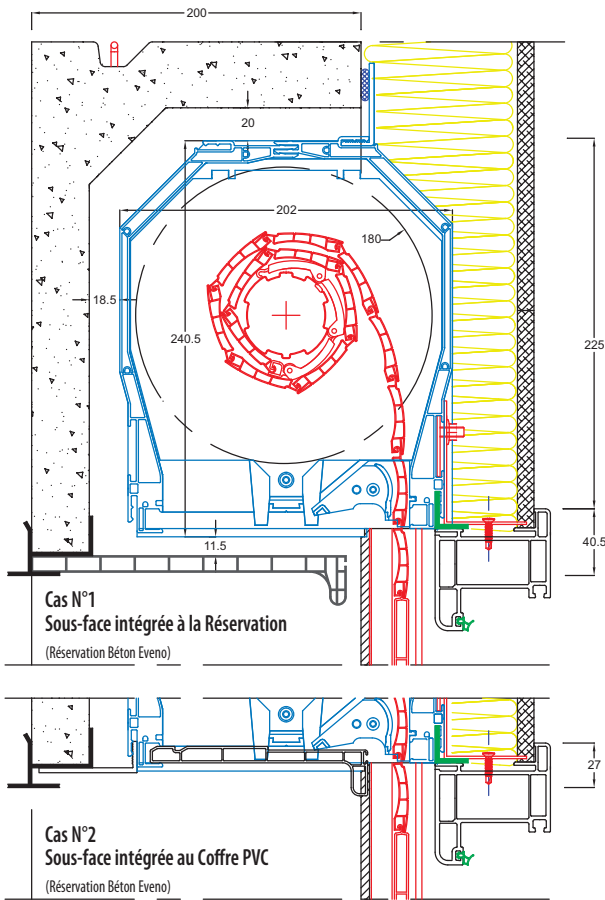
- ▶ Compatible aux technologies et modes de vie d'aujourd'hui et de demain (Somfy IO, RTS...)
- ▶ Moteur à arrêt sur effort (montée et descente)

+



- ▶ Contrôle 100% des produits
- ▶ SAV assuré par nos techniciens Eveno
- ▶ Garantie 5 ans pièces, main d'œuvre et déplacement, + 2 ans pièces moteur
- ▶ Etude personnalisée de votre projet (CCTP)

Storbox Demi-linteau



MONTAGE MOTEUR
Axe Diamètre 54 mm

Montage moteur

N°	Désignation	N°	Désignation
1	Console (la Paire)	8	Axe Diamètre 54 mm
2	Profil Etanchéité 60x20	9	Embout d'axe
3	Plaque de Recouvrement Gauche	10	Flasque Palier Lisse
4	Plaque de Recouvrement Droit	11	Verrou
5	Patte Gauche	12	Flasque Moteur
6	Patte Droit	13	Moteur volet roulant
7	Tulipe (la Paire)		

Les automatismes notre conseil pour le neuf



zuni TOUCH
Bouton tactile centralisable

zuni TWIN
Commande générale
2 zones

Les +

- Bouton tactile individuel
- Programmation intuitive
- Accès simplifié
- Commande générale 2 zones
- Tarif attractif
- S'adapte à mon style de vie et de déco

SOMFY IO

Situo IO + moteur IO



Les +

- Récepteur intégré au moteur
- Compatible avec tous les produits du protocole IO home contrôle, Velux, Honeywell...
- Compatible isolation dynamique™

SOMFY RTS

Smoove RTS + moteur RTS



Les +

- Récepteur intégré au moteur
- Compatible RTS SOMFY
- Compatible isolation dynamique™