

### Présentation de l'automatisme SENSO DUO:

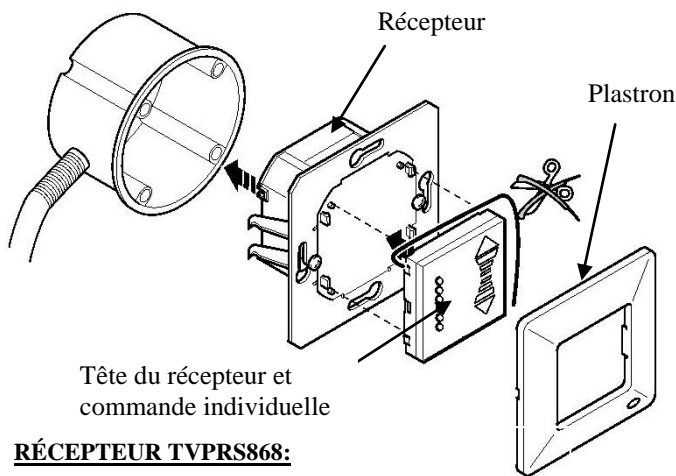
Le produit en objet doit être installé par des techniciens qualifiés, conformément aux normes en vigueur. Tous les branchements doivent être prévus pour une alimentation générale en monophasé en 230 V. Pour la déconnexion du réseau, utiliser un interrupteur omni-polaire avec une ouverture des contacts de min. 3,5 mm. Il est nécessaire d'utiliser un matériel de branchement apte à garantir une isolation conforme aux normes de sécurité en vigueur. Le programme effectue seulement des commandes de mouvement via radio, tous les dispositifs de sécurité éventuellement requis doivent être installés à part.



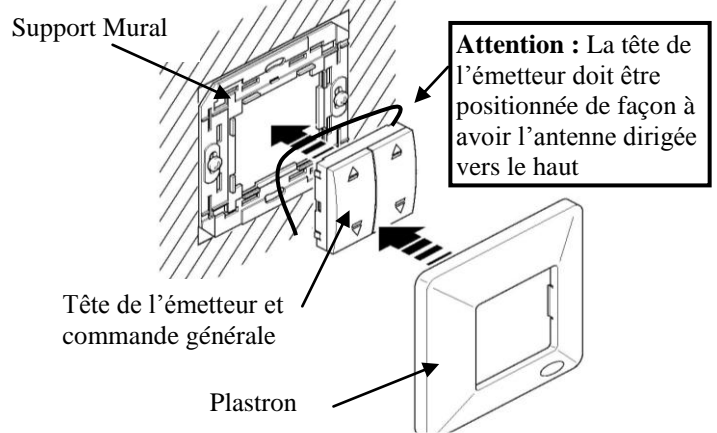
La réception radio du dispositif peut être dérangée par une série de facteurs, c'est à dire :

- s'il y a des dérangements radio-électriques qui viennent par d'autres appareils qui transmettent sur la même fréquence.
- si le dispositif a été couvert avec des éléments en métal (utiliser seulement des récipients en plastique).
- si le câble de l'antenne a été positionné avec les câbles d'alimentation ; positionner l'antenne de manière à ce qu'elle soit le plus loin possible des câbles électriques.

### Vue éclatée du récepteur SENSO DUO



### Vue éclatée de la commande générale 2 Zones



**Attention :** La tête de l'émetteur doit être positionnée de façon à avoir l'antenne dirigée vers le haut

#### RÉCEPTEUR TVPRS868:

##### Section RF:

- fréquence de réception: 868,3 MHz
- sensibilité optimale: 1µV
- fréquence intermédiaire IF: 10,7 MHz
- Alimentation: 230 V
- Température de fonctionnement: -20 < T > + 60 C

#### ÉMETTEUR TVTXW868:

- fréquence de portée: 868,3 Mhz
- tolérance de la fréquence de portée : ± 10 ppM
- modulation: FSK
- alimentation: 3 V (CR2430)
- fonctions disponibles: 2 ou 4
- consommation en transmission: 10 mA
- température de fonctionnement: -10/ +55 °C
- puissance apparente ray.: -3 ÷ 1dBm
- puissance apparente de harmoniques: <-54dBm (<4nW)

#### CHARGE MAXI. APPLICABLE AUX RELAIS:

- Tension: 230 V
- courant avec cos-ph 1 (résistif): 5 A
- courant avec cos-ph 0,4 (inductif): 2 A

### Schéma de branchement électrique de l'automatisme SENSO DUO

