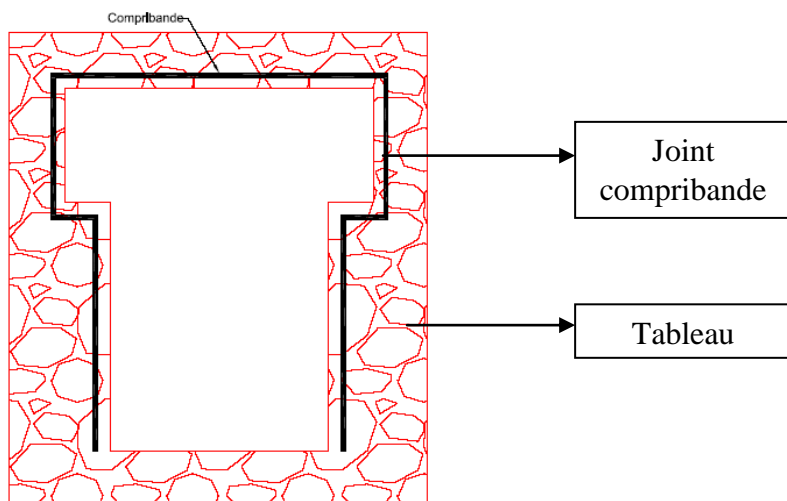


# VOLET DEMI LINTEAU

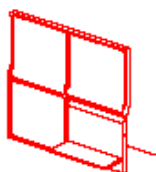
## 1. Pose du joint compribande



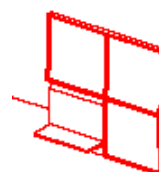
**Positionner un joint compribande sur le redressement du tableau.**

## 2. Prendre les plaques de recouvrement dans la boîte d'accessoires

gauche



droite



## 3. Pose des accessoires du volet demi linteau (suivre les étapes 1.2.3)

1

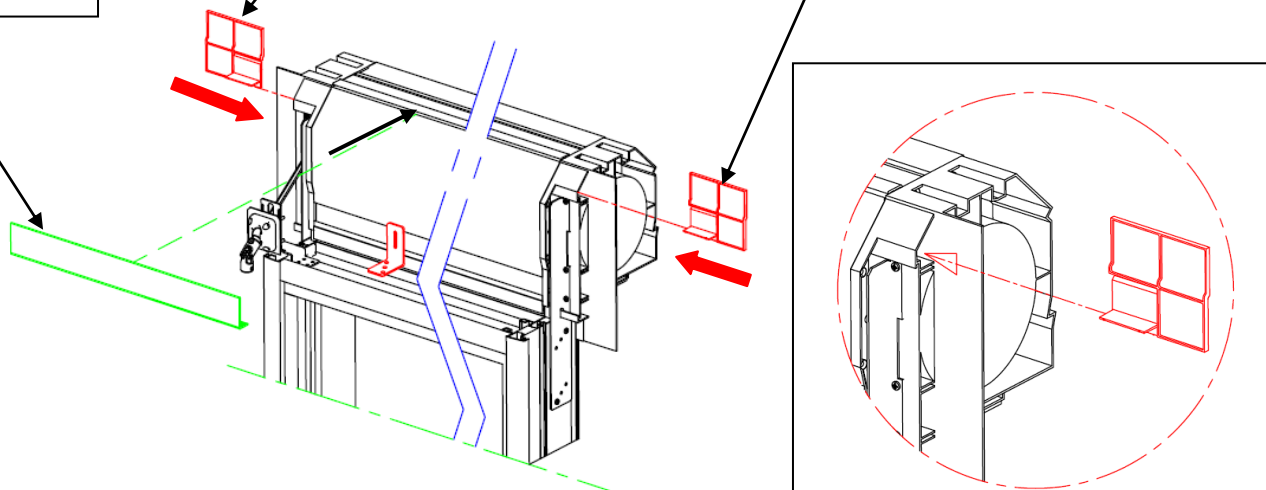
Glisser la cornière PVC dans la rainure du capot PVC.

2

Glisser la plaque gauche de recouvrement dans la joue gauche.

3

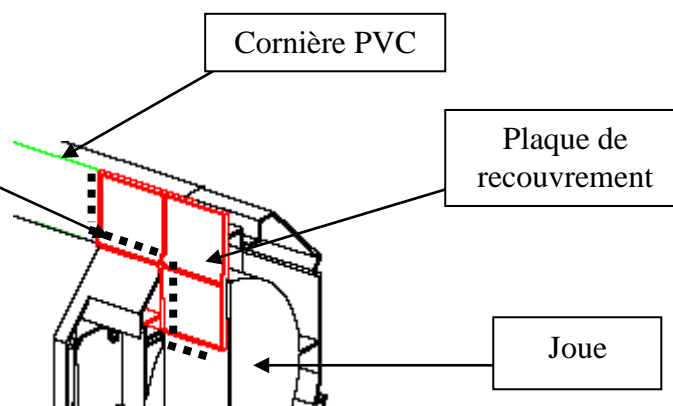
Glisser la plaque de recouvrement droite dans la joue droite



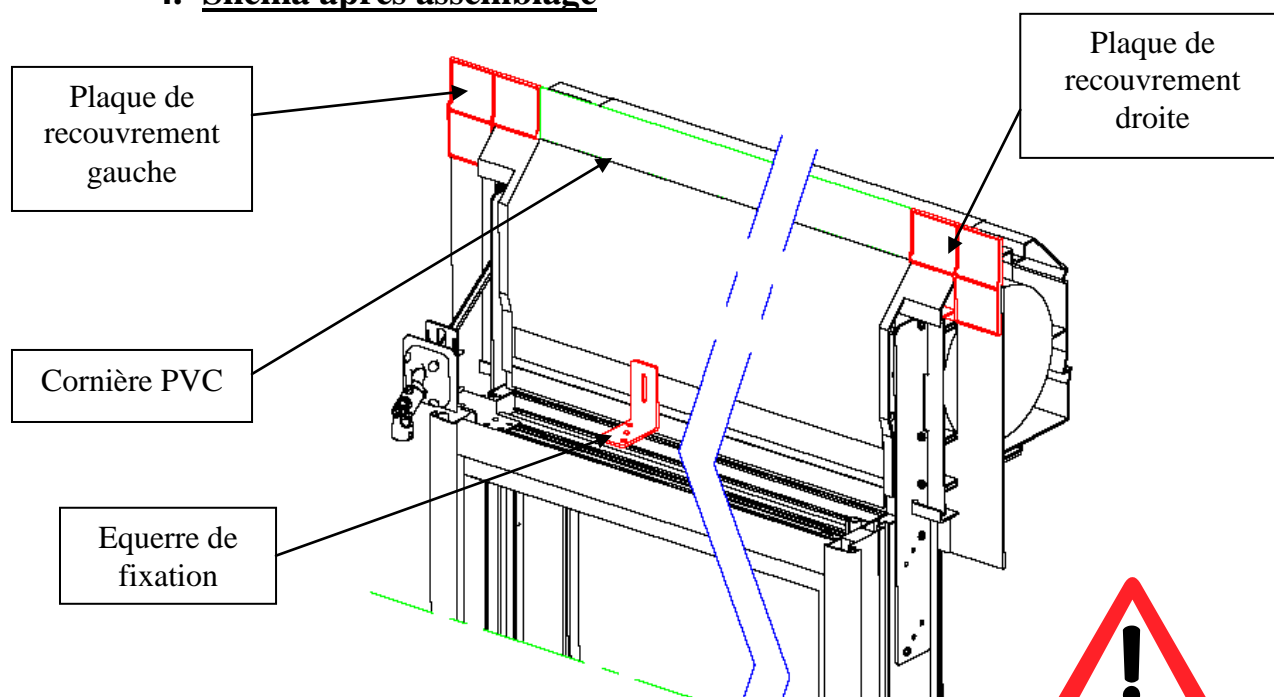
## VOLET DEMI LINTEAU

### 3. Etanchéité des liaisons entre la plaque de recouvrement, la cornière PVC et la joue.

Etancher la liaison entre la plaque de recouvrement, la cornière PVC et la joue en effectuant un cordon de silicone aux endroits repérés par des pointillés.



### 4. Shéma après assemblage



Largeur de 0 à 1000 = 1 équerre



Largeur de 1001 à 1700 = 2 équerres



Largeur supérieure à 1700 = 3 équerres

*Lorsque les accessoires sont positionnés sur le volet, l'ensemble menuiserie + volet ne doit pas être stocké avec le volet la tête en bas.*