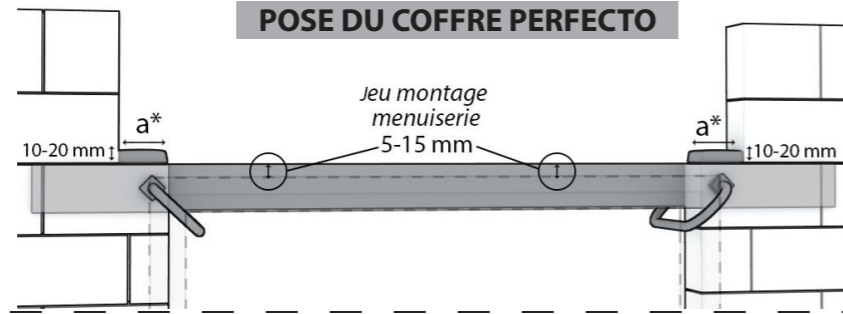


# NOTICE DE POSE DU COFFRE PERFECTO ITE (Isolation Thermique par l'Extérieur)

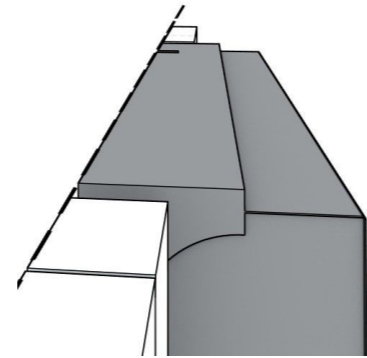
## POSE DU COFFRE PERFECTO



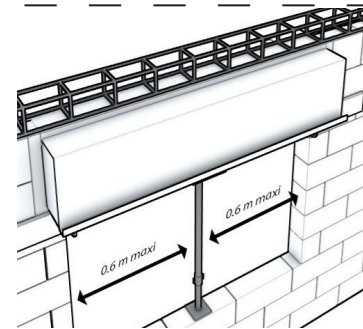
1



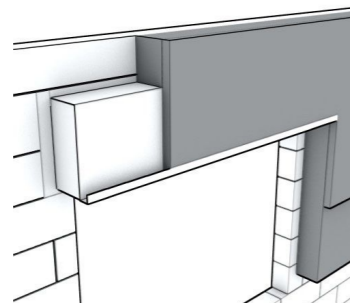
2



3



4



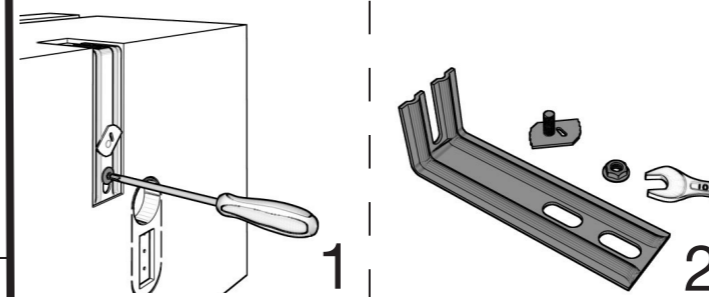
5

### Isolation par l'extérieur :

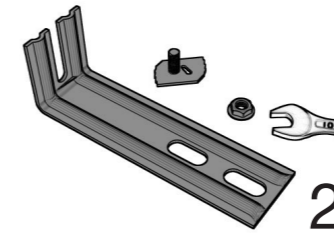
Coller les plaques d'isolant polystyrène sur la tôle galvanisée du Perfecto à l'aide du colle polyuréthane.

## REPRISE DE TRAVERSE HAUTE

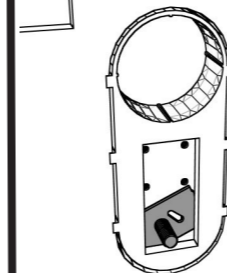
suivant l'additif commun d'avril 2010 relatif à l'obtention d'avis technique par le GS16 du CSTB



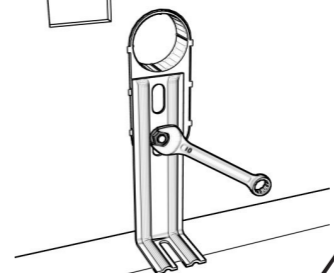
1



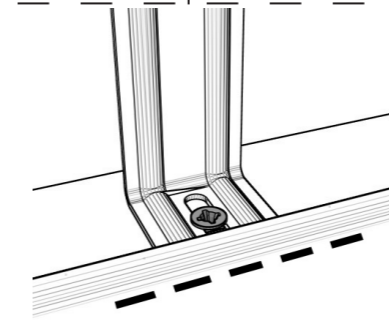
2



3

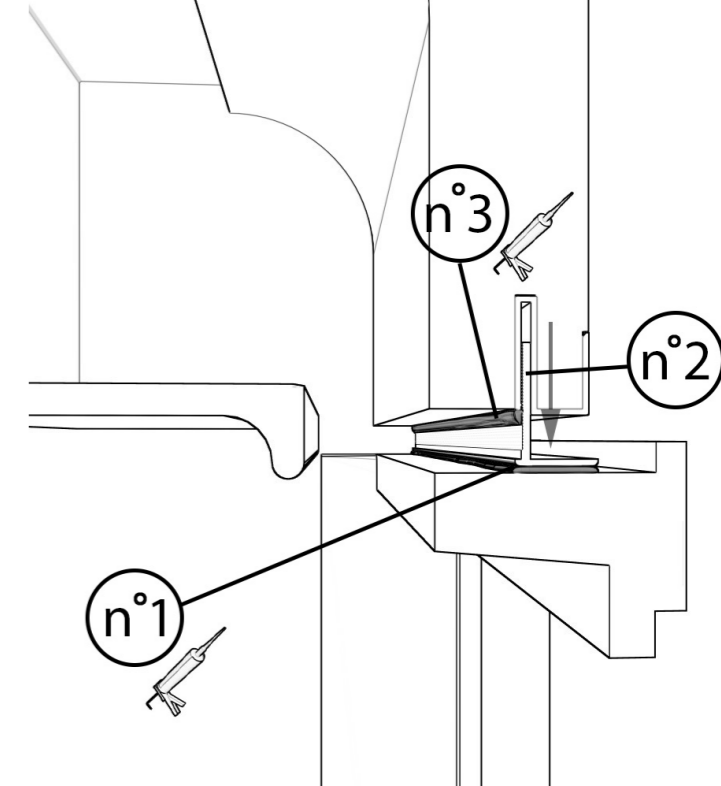


4



5

## ÉTANCHEITÉ PROFIL DE RATTRAPAGE & FIXATION DE LA PLAQUE DE PLÂTRE



**Attention :** Cas de plaque de plâtre en finition intérieure : utiliser un mastic polyuréthane pour la fixation.

